



Die preisgünstige Alternative –
AC Standardmotoren von SPG



SPG wurde 1973 gegründet und ist heute ein weltweit führender Hersteller in der Antriebstechnik. Über 1000 Mitarbeiter sind in sieben Werken in Korea und China und in den Niederlassungen in Europa und Amerika beschäftigt.

Das Produktprogramm umfasst Standardgetriebemotoren (AC und DC), Spaltpolgetriebemotoren sowie AC und BLDC Motoren für OEM-Kunden. Die Antriebe von SPG werden erfolgreich im Maschinenbau, der Industrieautomation, Medizintechnik sowie in Haushalts- und Bürogerätengeräten und vielen weiteren Anwendungen eingesetzt.

Die AC Standardmotoren können in verschiedene Typen eingeteilt werden:

INDUKTIONSMOTOREN

Die Induktionsmotoren sind für alle gängigen Nennspannungen lieferbar. Die Drehstrommotoren eignen sich zur Drehzahlsteuerung mit einem Frequenzumformer im Bereich von 1 bis 120 Hz. Die Wicklung ist für Dauerbetrieb S1 ausgelegt. Die Schutzart für die Motoren in Litzenausführung beträgt IP20. Optional ist eine Klammkastenausführung in IP54 möglich.

REVERSIERBARE MOTOREN

Dabei handelt es sich um Einphasenmotoren mit einer Reibungsbremse für Anwendungen, in denen eine schnelle Drehrichtungsänderung gefordert ist. Die Bremse bietet ein Selbsthaltemoment von 0,5 – 4,0 Ncm und begrenzt den Nachlauf auf 4-6 Umdrehungen an der Motorwelle. Die Motorwicklung ist für eine Einschaltdauer von 30 Minuten ausgelegt.

MOTOREN MIT BREMSE

Diese Motoren sind mit einer elektromagnetischen Sicherheitsbremse versehen, die anspricht, wenn der Motor abgeschaltet wird. Der Nachlauf ist auf 1-4 Umdrehungen des Motors begrenzt und das Selbsthaltemoment beträgt 0,2 – 1,0 Nm.

MOTOR MIT DREHZAHLREGELUNG

Diese Einphasenmotoren werden in einem geschlossenen Regelkreis mit einer Triac-Endstufe und Tachogenerator betrieben. Die Motordrehzahl kann von 90 – 1400 Upm geregelt werden.

Die AC Standardmotoren sind mit folgenden Zulassungen lieferbar bzw. halten folgende Standards ein: UL/CSA, CE, JIS, KS, NT, VDE, DIN, BS, CCC.

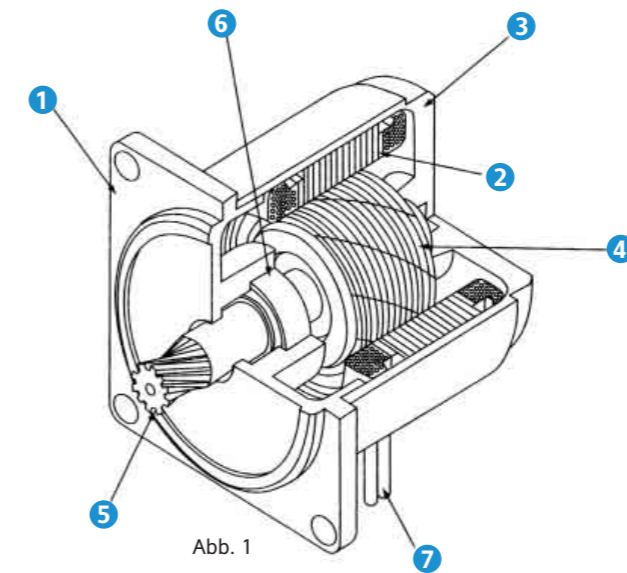


Abb. 1

- 1 MOTORFLANSCH
- 2 STATOR MIT WICKLUNG
- 3 MOTERGEHÄUSE (ALU-DRUCKGUSS)
- 4 ROTOR (ALU-DRUCKGUSS)
- 5 WELLE (STAHL)
- 6 QUALITÄTSKUGELLAGER
- 7 LITZENANSCHLUSS

Motoren bis zu 240V: Litzen UL3266 AWG20.
 Motoren für 380V-440V: Litzen UL3271 AWG20

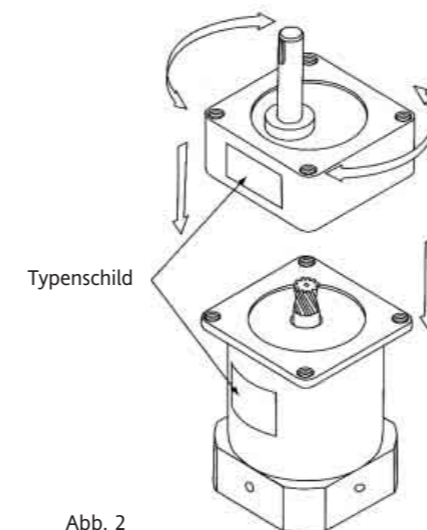


Abb. 2

GETRIEBEMONTAGE

Bei der Montage das Getriebe leicht drehen und vorsichtig auf den Motor setzen. Es wird empfohlen, die dem Getriebe beigelegten Schrauben zu verwenden.

ACHTUNG: Bei unvorsichtiger Montage (zu starkem Druck der Motorwelle auf das Eingangsrad im Getriebe) kann die Verzahnung beschädigt werden. Dies kann zu einer erhöhten Geräuschentwicklung und einer verringerten Lebensdauer führen.



6W
□60mm

Motoren

GRÖSSE	TYP	LEISTUNG	WELLE	SPANNUNG	WELLEN-AUSFÜHRUNG	OPTIONEN
S	9	I 40	G	X	H	- E CE

Leistungen:
 06: 6W
 15: 15W
 25: 25W
 40: 40W
 60: 60W
 90: 90W
 120: 120W*
 150: 150W
 180: 180W*
 200: 200W

Wellen-Ausführung:
 H: Heavy impact (Standard)
 L: Light impact

Spannung:
 A: 1 ø AC 110V 60Hz
 B: 1 ø AC 220V 60Hz
 C: 1 ø AC 100V 50/60Hz
 D: 1 ø AC 200V 50/60Hz
 E: 1 ø AC 115V 60Hz
 X: 1 ø AC 220~240V 50Hz
 U: 3 ø AC 200V 50/60Hz
 T: 3 ø AC 230V 50/60Hz
 S: 3 ø AC 380~440V 50/60Hz

Optionen:
 E: elektromagnetische Bremse
 T: Klemmkasten (IP54)
 S: Drehzahlregelung (Pack type)
 S12: Tacho-Generator 12V/1000 Upm
 ES: Bremse und Drehzahlregelung
 ES12: Tacho-Generator 12V/1000 Upm
 ES24: Tacho-Generator 24V/1000 Upm

Wellentypen:
 G: verzahnt
 S: rund
 D: abgeflacht
 K: mit Passfeder

Größen:
 6: □60mm
 7: □70mm
 8: □80mm
 9: □90mm

Typen:
 I: Induktionsmotoren
 R: Reversierbare Motoren

S: SPG Co., Ltd

INDUKTIONS- UND REVERSIERBARE MOTOREN

- mit und ohne Getriebe lieferbar
- breite Produktpalette
- geräuscharmer Betrieb
- Impedanzgeschützt

MODELL	Spannung VAC/Hz	Abgabeleistung (P2) W	Nenn-drehzahl Upm	Nenn-moment Nm	Nenn-strom A	Kondensator µF	Pol-zahl
Induktionsmotoren							
S6I06GX-CE	1x230/50	6	1200	0,05	0,08	0,6	4
Reversierbare Motoren							
S6R06GX-CE	1x230/50	6	1200	0,047	0,09	0,7	4
Motoren mit elektromagnetischer Bremse							
S6R06GX-E-CE	1x230/50	6	1200	0,05	0,09	0,7	4
Motoren mit Drehzahlregelung							
S6I06GX-S12-CE	1x230/50	6	90-1400	0,022-0,035	0,1	0,7	4
Motoren mit Drehzahlregelung und Bremse							
S6R06GX-E-S12-CE	1x230/50	6	90-1400	0,038-0,047	0,1	0,7	4

Motoren

Die Abtriebsdrehzahl basiert auf der Synchrondrehzahl (1500 Upm bei 50 Hz) geteilt durch das Übersetzungsverhältnis. Je nach angelegter Last können sich die Drehzahlen in der Tabelle von 2 bis 20% verringern. Die Farbe □ in der Tabelle zeigt an, dass die Abtriebswelle des Getriebemotors die gleiche Laufrichtung wie die Abtriebswelle des Motors hat. Die Farbe □ hingegen zeigt an, dass er in der entgegengesetzten Richtung läuft.

Getriebe S6DA□B

Über- setzung	3	3,6	5	6	7,5	9	10	12,5	15	18	20	25	30	36	40	50	60	75	90	100	120	150	180	200	250
Drehzahl Upm	500	416	300	250	200	166	150	120	100	83	75	60	50	41	37	30	25	20	16	15	12	10	8	7,5	6
Dreh-moment Nm	0,127	0,147	0,206	0,255	0,314	0,382	0,421	0,529	0,627	0,755	0,755	0,951	1,137	1,362	1,519	1,715	2,058	2,568	2,942	2,942	2,942	2,942	2,942	2,942	2,942

Abmessungen

Getriebe

GRÖSSE	WELLE	LEISTUNG	GETRIEBE	LAGERAUS-FÜHRUNG	OPTIONEN
S	9	K C	36	B H	- S

Leistungen:
 A: 6W~25W
 B: 40W
 C: 60W~90W
 D: 60W~90W
 H: 150W~200W

Wellentypen:
 K: mit Passfeder (Standard □70-90)
 D: abgeflacht (Standard □60)
 S: rund

Größen:
 6: □60 mm
 7: □70 mm
 8: □80 mm
 9: □90 mm

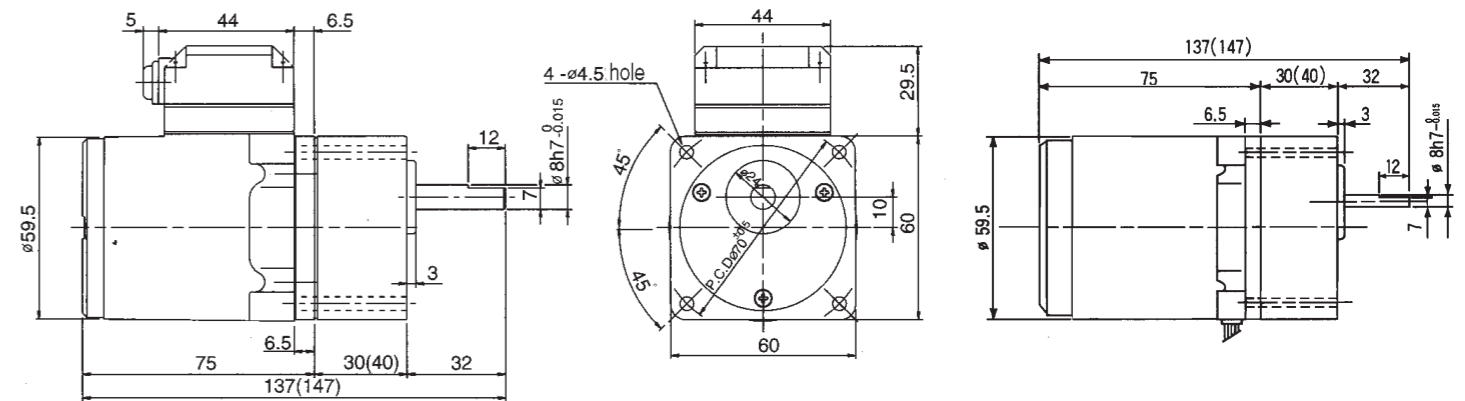
Getriebe:
 36: Übersetzungsverhältnis*** (36:1/36)

Wellen-Ausführung:
 B: Kugel- und Sinterlager (Motoren 6W~40W)
 Kugellager (Motoren ab 60W)
 B1: Kugellager (Motoren 6W~40W)
 M: Sinterlager (Motoren 6W~40W)

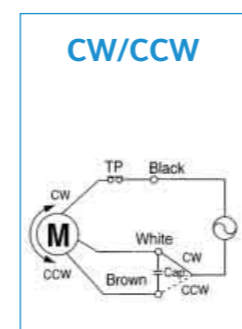
Optionen:
 S: Sonderflansch

Wellentypen:
 H: Heavy impact (Standard)
 L: Light impact

S: SPG Co., Ltd



Anschlussbild



Getriebeabmessungen

GETRIEBE	LÄNGE (mm)	MODELL	WELLENTYP
S6□A3□ ~ S6□A18□	30	RUND S6SA3□ ~ S6SA250□	
S6□A20□ ~ S6□A250□	40	ABGEFLACHT S6DA3□ ~ S6DA250□	
		MIT PASSFEDER S6KA3□ ~ S6KA250□	

Optionen

- Optional mit Klemmkasten für Induktions- und reversierbare Motoren
- Andere lieferbare Spannungen (Siehe Anm. S. 2)

Anmerkung:
 * Lieferbar nur mit Spannung B (1 ø AC 230V/60 Hz)
 ** Lieferbare Übersetzungsverhältnisse von 3 bis 200:1 mit möglichem Zusatz eines Interdezimalgetriebes (10:1)

AC STANDARDMOTOREN



INDUKTIONS- UND REVERSIERBARE MOTOREN

- mit und ohne Getriebe lieferbar
- breite Produktpalette
- geräuscharmer Betrieb
- mit Thermoschutz

15W
□70mm

Motoren

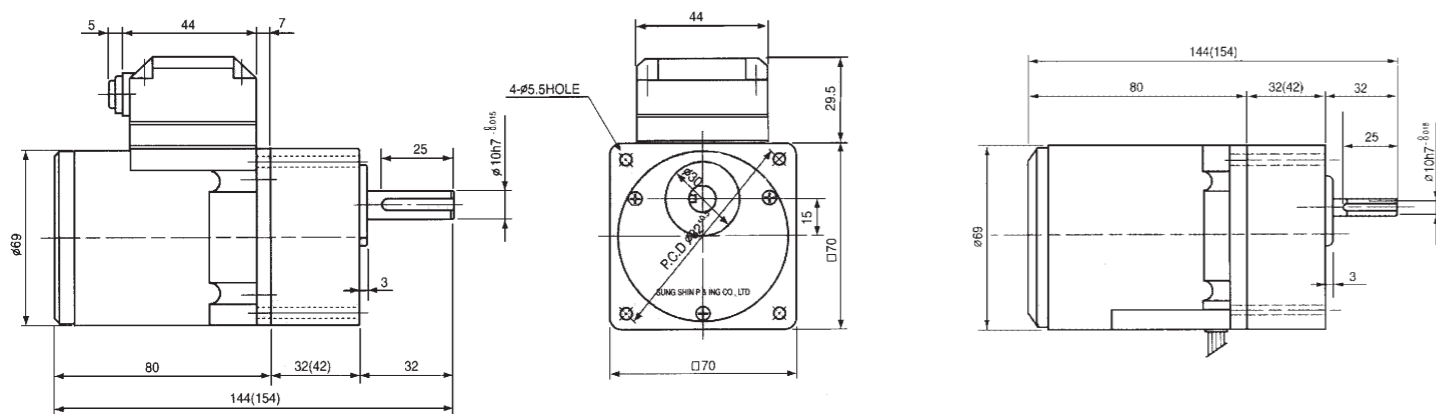
MODELL	Spannung VAC/Hz	Abgabeleistung (P ₂) W	Nenn-drehzahl U _{pm}	Nenn-moment Nm	Nenn-strom A	Kondensator μF	Pol-zahl
Induktionsmotoren S7I15GX-CE	1x230/50	15	1200	0,125	0,16	0,9	4
Reversierbare Motoren S7R15GX-CE	1x230/50	15	1200	0,125	0,17	1,2	4
Motoren mit elektromagnetischer Bremse S7R15GX-E-CE	1x230/50	15	1200	0,125	0,17	1,2	4
Motoren mit Drehzahlregelung S7I15GX-S12-CE	1x230/50	15	90-1400	0,05-0,105	0,18	0,9	4
Motoren mit Drehzahlregelung und Bremse S7R15GX-E-S12-CE	1x230/50	15	90-1400	0,05-0,10	0,18	1,2	4

Getriebe S7KA□B

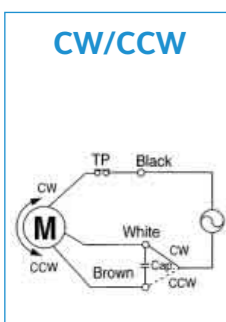
Die Abtriebsdrehzahl basiert auf der Synchron-drehzahl (1500 U_{pm} bei 50 Hz) geteilt durch das Übersetzungsverhältnis. Je nach angelegter Last können sich die Drehzahlen in der Tabelle von 2 bis 20% verringern. Die Farbe □ in der Tabelle zeigt an, dass die Abtriebswelle des Getriebemotors die gleiche Laufrichtung wie die Abtriebswelle des Motors hat. Die Farbe □ hingegen zeigt an, dass er in der entgegengesetzten Richtung läuft.

Über-setzung	3	3,6	5	6	7,5	9	10	12,5	15	18	20	25	30	36	40	50	60	75	90	100	120	150	180	200
Drehzahl U_{pm}	500	416	300	250	200	166	150	120	100	83	75	60	50	41	37	30	25	20	16	15	12	10	8	7,5
Dreh-moment Nm	0,314	0,382	0,530	0,637	0,794	0,951	1,059	1,324	1,587	1,902	1,902	2,373	2,854	3,423	3,805	4,276	4,900	4,900	4,900	4,900	4,900	4,900	4,900	4,900

Abmessungen



Anschlussbild



Getriebeabmessungen

GETRIEBE	LÄNGE (mm)	MODELL	WELLENTYP
S7□A3□ ~ S7□A18□	32	RUND S7SA3□ ~ S7SA200□	
S7□A20□ ~ S7□A200□	42	ABGEFLACHT S7DA3□ ~ S7DA200□	
		MIT PASSFEDER S7KA3□ ~ S7KA200□	

Optionen

- Optional mit Klemmkasten für Induktions- und reversierbare Motoren
- Andere lieferbare Spannungen (Siehe Anm. S. 2)

AC STANDARDMOTOREN



INDUKTIONS- UND REVERSIERBARE MOTOREN

- mit und ohne Getriebe lieferbar
- breite Produktpalette
- geräuscharmer Betrieb
- mit Thermoschutz

15W
□80mm

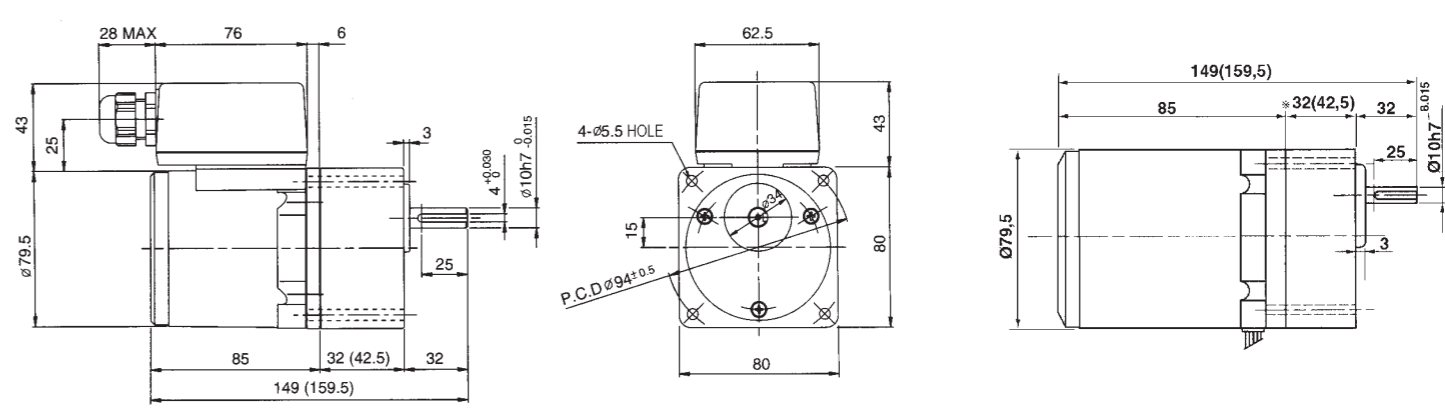
Motoren

MODELL	Spannung VAC/Hz	Abgabeleistung (P ₂) W	Nenn-drehzahl U _{pm}	Nenn-moment Nm	Nenn-strom A	Kondensator μF	Pol-zahl
Induktionsmotoren S8I15GX-CE	1x230/50	15	1200	0,13	0,16	1,0	4
Reversierbare Motoren S8R15GX-CE	1x230/50	15	1200	0,13	0,16	1,2	4
Motoren mit elektromagnetischer Bremse S8R15GX-E-CE	1x230/50	15	1200	0,13	0,16	1,0	4
Motoren mit Drehzahlregelung S8I15GX-S12-CE	1x230/50	15	90-1400	0,035-0,12	0,16	1,0	4
Motoren mit Drehzahlregelung und Bremse S8R15GX-E-S12-CE	1x230/50	15	90-1400	0,05-0,135	0,16	1,2	4

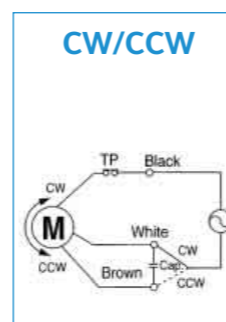
Die Abtriebsdrehzahl basiert auf der Synchron-drehzahl (1500 U_{pm} bei 50 Hz) geteilt durch das Übersetzungsverhältnis. Je nach angelegter Last können sich die Drehzahlen in der Tabelle von 2 bis 20% verringern. Die Farbe □ in der Tabelle zeigt an, dass die Abtriebswelle des Getriebemotors die gleiche Laufrichtung wie die Abtriebswelle des Motors hat. Die Farbe □ hingegen zeigt an, dass er in der entgegengesetzten Richtung läuft.

Über-setzung	3	3,6	5	6	7,5	9	10	12,5	15	18	20	25	30	36	40	50	60	75	90	100	120	150	180	200
Drehzahl U_{pm}	500	416	300	250	200	166	150	120	100	83	75	60	50	41	37	30	25	20	16	15	12	10	8	7,5
Dreh-moment Nm	0,333	0,402	0,559	0,666	0,833	1,000	1,107	1,392	1,666	1,999	1,999	2,509	3,009	3,606	4,008	4,530	5,433	6,786	7,840	7,840	7,840	7,840	7,840	7,840

Abmessungen



Anschlussbild



Getriebeabmessungen

GETRIEBE	LÄNGE (mm)	MODELL	WELLENTYP
S8□A3□ ~ S8□A18□	32	RUND S8SA3□ ~ S8SA200□	
S8□A20□ ~ S8□A200□	42,5	ABGEFLACHT S8DA3□ ~ S8DA200□	
		MIT PASSFEDER S8KA3□ ~ S8KA200□	

Optionen

- Optional mit Klemmkasten für Induktions- und reversierbare Motoren
- Andere lieferbare Spannungen (Siehe Anm. S. 2)

AC STANDARDMOTOREN



25W
□80mm

INDUKTIONS- UND REVERSIERBARE MOTOREN

- mit und ohne Getriebe lieferbar
- breite Produktpalette
- geräuscharmer Betrieb
- mit Thermoschutz

Motoren

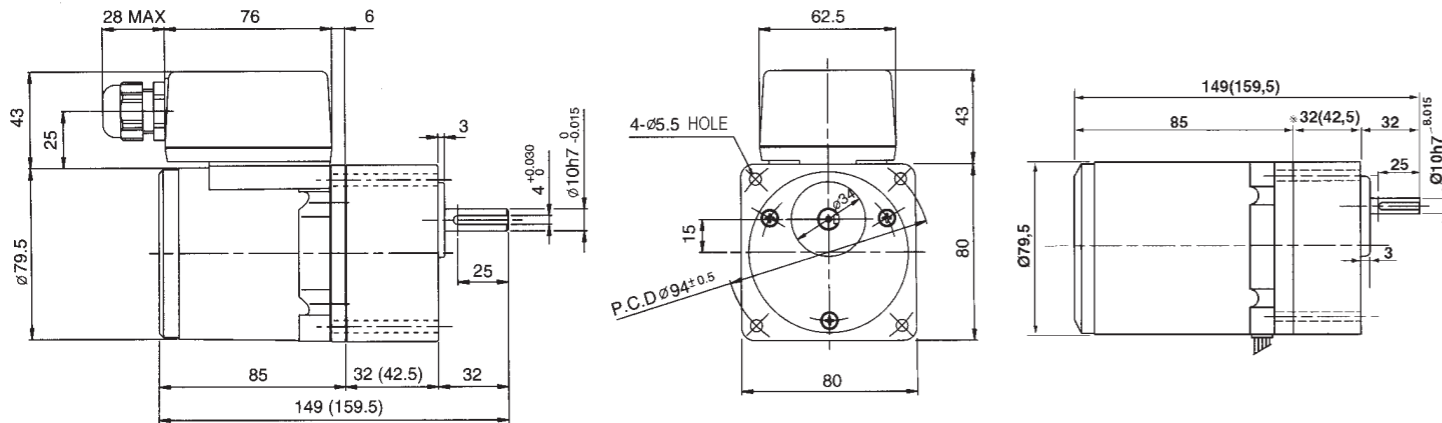
MODELL	Spannung VAC/Hz	Abgabe- leistung (P ₂) W	Nenn- drehzahl U _{pm}	Nenn- moment Nm	Nenn- strom A	Kondensator μF	Pol- zahl
Induktionsmotoren							
S8I25GX-CE	1x230/50		1200	0,21	0,23	1,3	
S8I25GT-CE	3x230/50	25	1350	0,19	0,28	-	4
S8I25GS-CE	3x400/50		1250	0,20	0,14	-	
Reversierbare Motoren							
S8R25GX-CE	1x230/50	25	1200	0,21	0,26	2,0	4
Motoren mit elektromagnetischer Bremse							
S8R25GX-E-CE	1x230/50	25	1200	0,20	0,25	2,0	4
Motoren mit Drehzahlregelung							
S8I25GX-S12-CE	1x230/50	25	90-1400	0,05-0,15	0,24	1,5	4
Motoren mit Drehzahlregelung und Bremse							
S8R25GX-E-S12-CE	1x230/50	25	90-1400	0,075-0,23	0,24	2,0	4

Getriebe S8KA□B

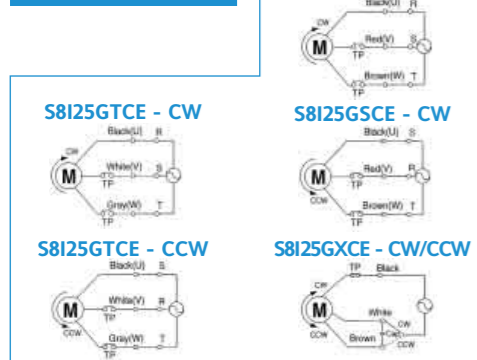
Die Abtriebsdrehzahl basiert auf der Synchrodrehzahl (1500 U_{pm} bei 50 Hz) geteilt durch das Übersetzungsverhältnis. Je nach angelegter Last können sich die Drehzahlen in der Tabelle von 2 bis 20% verringern. Die Farbe □ in der Tabelle zeigt an, dass die Abtriebswelle des Getriebemotors die gleiche Laufrichtung wie die Abtriebswelle des Motors hat. Die Farbe □ hingegen zeigt an, dass er in der entgegengesetzten Richtung läuft.

Über- setzung	3	3,6	5	6	7,5	9	10	12,5	15	18	20	25	30	36	40	50	60	75	90	100	120	150	180	200
Drehzahl U _{pm}	500	416	300	250	200	166	150	120	100	83	75	60	50	41	37	30	25	20	16	15	12	10	8	7,5
Dreh- moment Nm	0,519	0,627	0,872	1,049	1,313	1,568	1,744	2,185	2,617	3,146	3,146	3,940	4,724	5,664	6,292	7,115	7,840	7,840	7,840	7,840	7,840	7,840	7,840	7,840

Abmessungen



Anschlussbild



Getriebe- abmessungen

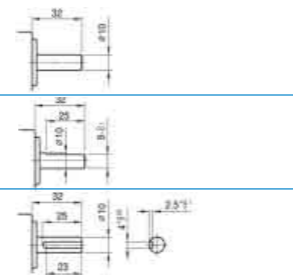
MODELL
RUND
S8SA3□ ~ S8SA200□

ABGEFLACHT
S8DA3□ ~ S8DA200□

MIT PASSFEDER
S8KA3□ ~ S8KA200□

GETRIEBE	LÄNGE (mm)
S8□A3□ ~ S8□A18□	32
S8□A20□ ~ S8□A200□	42,5

WELLENTYP



Optionen

- Optional mit Klemmkasten für Induktions- und reversierbare Motoren
- Andere lieferbare Spannungen (Siehe Anm. S. 2)

AC STANDARDMOTOREN



40W
□90mm

INDUKTIONS- UND REVERSIERBARE MOTOREN

- mit und ohne Getriebe lieferbar
- breite Produktpalette
- geräuscharmer Betrieb
- mit Thermoschutz

Motoren

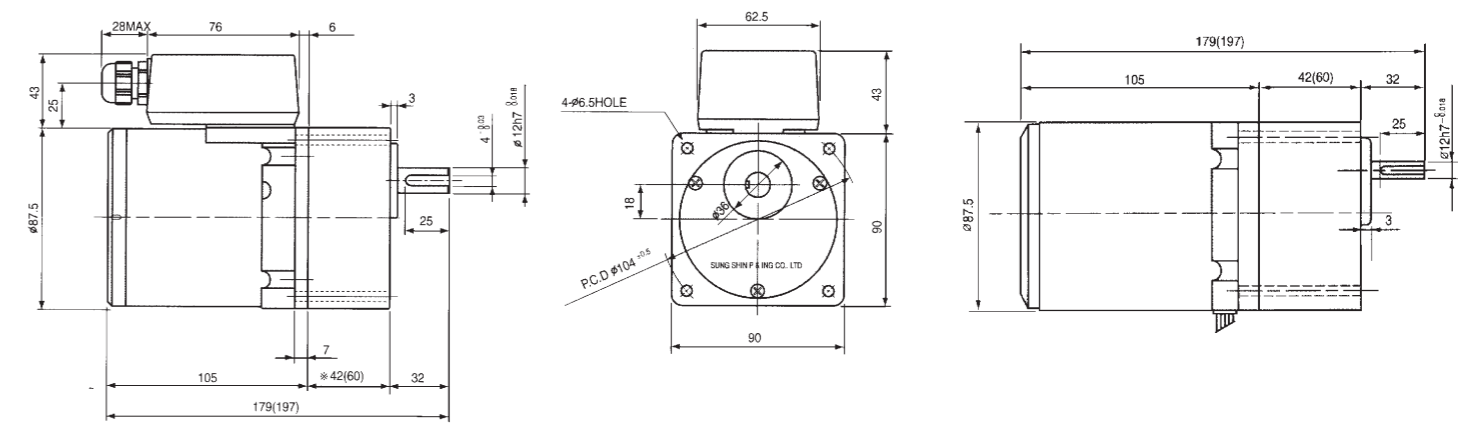
MODELL	Spannung VAC/Hz	Abgabe- leistung (P ₂) W	Nenn- drehzahl U _{pm}	Nenn- moment Nm	Nenn- strom A	Kondensator μF	Pol- zahl
Induktionsmotoren							
S9I40GXH-CE	1x230/50		1250	0,315	0,34	2,0	
S9I40GTH-TCE	3x230/50	40	1350	0,300	0,39	-	4
S9I40GSH-TCE	3x400/50		1300	0,320	0,21	-	
Reversierbare Motoren							
S9R40GXH-CE	1x230/50	40	1250	0,32	0,40	3,0	4
Motoren mit elektromagnetischer Bremse							
S9R40GXH-E-CE	1x230/50	40	1250	0,32	0,40	3,0	4
Motoren mit Drehzahlregelung							
S9I40GXH-S12-CE	1x230/50	40	90-1400	0,07-0,25	0,36	2,0	4
Motoren mit Drehzahlregelung und Bremse							
S9R40GXH-E-S12-CE	1x230/50	40	90-1400	0,12-0,25	0,36	3,0	4

Motoren

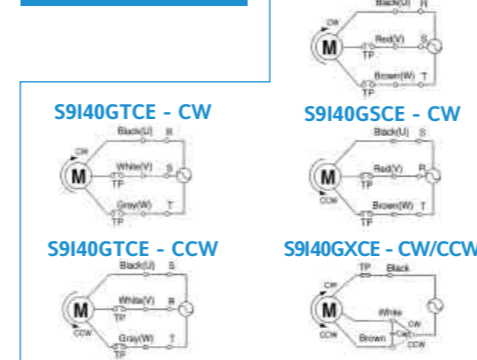
Die Abtriebsdrehzahl basiert auf der Synchrodrehzahl (1500 U_{pm} bei 50 Hz) geteilt durch das Übersetzungsverhältnis. Je nach angelegter Last können sich die Drehzahlen in der Tabelle von 2 bis 20% verringern. Die Farbe □ in der Tabelle zeigt an, dass die Abtriebswelle des Getriebemotors die gleiche Laufrichtung wie die Abtriebswelle des Motors hat. Die Farbe □ hingegen zeigt an, dass er in der entgegengesetzten Richtung läuft.

Über- setzung	3	3,6	5	6	7,5	9	10	12,5	15	18	20	25	30	36	40	50	60	75	90	100	120	150	180	200
Drehzahl U _{pm}	500	416	300	250	200	166	150	120	100	83	75	60	50	41	37	30	25	20	16	15	12	10	8	7,5
Dreh- moment Nm	0,813	0,970	1,352	1,617	2,029	2,430	2,695	3,371	4,047	4,861	4,861	6,086	7,301	8,761	9,731	9,800	9,800	9,800	9,800	9,800	9,800	9,800	9,800	9,800

Abmessungen



Anschlussbild



Getriebe- abmessungen

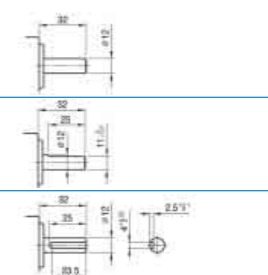
MODELL
RUND
S9SB3□□ ~ S9SB200□□

ABGEFLACHT
S9DB3□□ ~ S9DB200□□

MIT PASSFEDER
S9KB3□□ ~ S9KB200□□

GETRIEBE	LÄNGE (mm)
S9□B3□□ ~ S9□B18□□	42
S9□B20□□ ~ S9□B200□□	60

WELLENTYP



Optionen

- Optional mit Klemmkasten für Induktions- und reversierbare Motoren
- Andere lieferbare Spannungen (Siehe Anm. S. 2)

AC STANDARDMOTOREN



60W
□90mm

INDUKTIONS- UND REVERSIERBARE MOTOREN

- mit und ohne Getriebe lieferbar
- breite Produktpalette
- geräuscharmer Betrieb
- mit Thermoschutz

Motoren

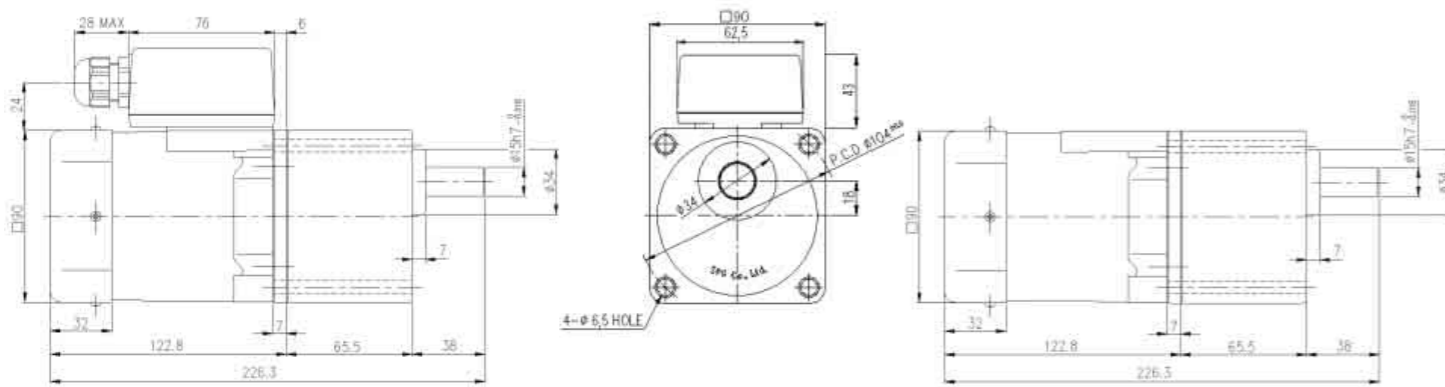
MODELL	Spannung VAC/Hz	Abgabeleistung (P2) W	Nenn-drehzahl Upm	Nenn-moment Nm	Nenn-strom A	Kondensator µF	Pol-zahl
Induktionsmotoren							
S9160GXH-CE	1x230/50		1300	0,46	0,47	3,5	
S9160GTH-CE	3x230/50	60	1350	0,44	0,80	-	4
S9160GSH-CE	3x400/50		1300	0,46	0,27	-	
Reversierbare Motoren							
S9R60GXH-CE	1x230/50	60	1250	0,48	0,63	5,0	4
Motoren mit elektromagnetischer Bremse							
S9R60GXH-E-CE	1x230/50	60	1300	0,46	0,58	5,0	4
Motoren mit Drehzahlregelung							
S9160GXH-S12-CE	1x230/50	60	90-1400	0,09-0,52	0,49	3,5	4
Motoren mit Drehzahlregelung und Bremse							
S9R60GXH-E-S12-CE	1x230/50	60	90-1400	0,30-0,52	0,49	5,0	4

Getriebe S9KC□B

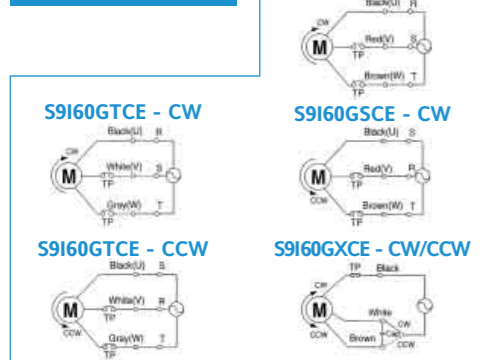
Die Abtriebsdrehzahl basiert auf der Synchron-drehzahl (1500 Upm bei 50 Hz) geteilt durch das Übersetzungsverhältnis. Je nach angelegter Last können sich die Drehzahlen in der Tabelle von 2 bis 20% verringern. Die Farbe □ in der Tabelle zeigt an, dass die Abtriebswelle des Getriebemotors die gleiche Laufrichtung wie die Abtriebswelle des Motors hat. Die Farbe □ hingegen zeigt an, dass er in der entgegengesetzten Richtung läuft.

Über- setzung	3	3,6	5	6	7,5	9	10	12,5	15	18	20	25	30	36	40	50	60	75	90	100	120	150	180	200
Drehzahl Upm	500	416	300	250	200	166	150	120	100	83	75	60	50	41	37	30	25	20	16	15	12	10	8	7,5
Dreh- moment Nm	1,196	1,431	1,989	2,381	2,989	3,577	3,969	4,469	5,370	6,439	7,154	8,085	9,702	11,66	12,94	16,17	19,40	19,60	19,60	19,60	19,60	19,60	19,60	19,60

Abmessungen



Anschlussbild



Getriebe-abmessungen

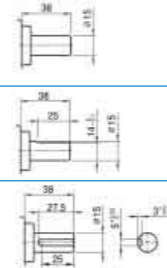
MODELL
RUND
S9SC3B□ ~ S9SC200B□

ABGEFLACHT
S9DC3B□ ~ S9DC200B□

MIT PASSFEDER
S9KC3B□ ~ S9KC200B□

GETRIEBE **LÄNGE (mm)**
S9□C3B□ ~ S9□C200B□ 65,5

WELLENTYP



Optionen

- Optional mit Klemmkasten für Induktions- und reversierbare Motoren
- Andere lieferbare Spannungen (Siehe Anm. S. 2)
- Getriebe hohes Drehmoment Serie KD.

AC STANDARDMOTOREN



90W
□90mm

INDUKTIONS- UND REVERSIERBARE MOTOREN

- mit und ohne Getriebe lieferbar
- breite Produktpalette
- geräuscharmer Betrieb
- mit Thermoschutz

Motoren

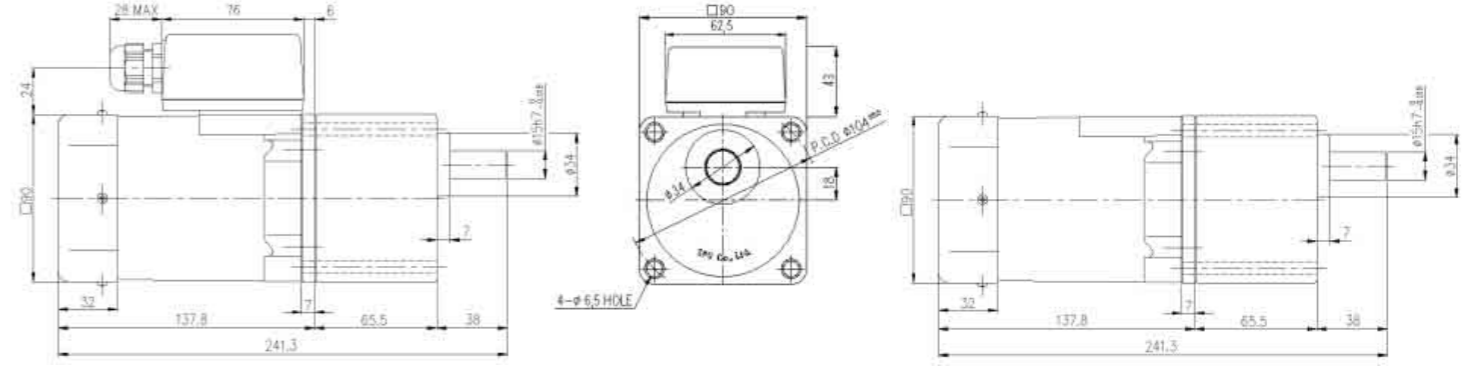
MODELL	Spannung VAC/Hz	Abgabeleistung (P2) W	Nenn-drehzahl Upm	Nenn-moment Nm	Nenn-strom A	Kondensator µF	Pol-zahl
Induktionsmotoren							
S9190GXH-CE	1x230/50		1300	0,69	0,68	5,0	
S9190GTH-CE	3x230/50	90	1350	0,68	0,68	-	4
S9190GSH-CE	3x400/50		1300	0,68	0,32	-	
Reversierbare Motoren							
S9R60GXH-CE	1x230/50	90	1250	0,72	0,82	6,0	4
Motoren mit elektromagnetischer Bremse							
S9R60GXH-E-CE	1x230/50	90	1300	0,69	0,71	6,0	4
Motoren mit Drehzahlregelung							
S9160GXH-S12-CE	1x230/50	90	90-1400	0,22-0,54	0,70	5,0	4
Motoren mit Drehzahlregelung und Bremse							
S9R60GXH-E-S12-CE	1x230/50	90	90-1400	0,38-0,60	0,70	6,0	4

Die Abtriebsdrehzahl basiert auf der Synchron-drehzahl (1500 Upm bei 50 Hz) geteilt durch das Übersetzungsverhältnis. Je nach angelegter Last können sich die Drehzahlen in der Tabelle von 2 bis 20% verringern. Die Farbe □ in der Tabelle zeigt an, dass die Abtriebswelle des Getriebemotors die gleiche Laufrichtung wie die Abtriebswelle des Motors hat. Die Farbe □ hingegen zeigt an, dass er in der entgegengesetzten Richtung läuft.

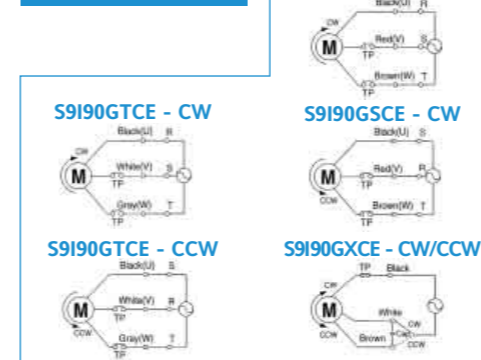
Über- setzung	3	3,6	5	6	7,5	9	10	12,5	15	18	20	25	30	36	40	50	60	75	90	100	120	150	180	200
Drehzahl Upm	500	416	300	250	200	166	150	120	100	83	75	60	50	41	37	30	25	20	16	15	12	10	8	7,5
Dreh- moment Nm	1,784	2,146	2,979	3,577	4,469	5,361	5,958	6,703	8,046	9,663	10,78	12,15	14,60	17,44	19,40	19,60	19,60	19,60	19,60	19,60	19,60	19,60	19,60	19,60

Getriebe S9KC□B

Abmessungen



Anschlussbild



Getriebe-abmessungen

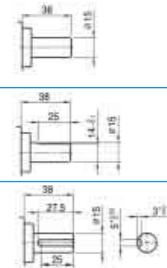
MODELL
RUND
S9SC3B□ ~ S9SC200B□

ABGEFLACHT
S9DC3B□ ~ S9DC200B□

MIT PASSFEDER
S9KC3B□ ~ S9KC200B□

GETRIEBE **LÄNGE (mm)**
S9□C3B□ ~ S9□C200B□ 65,5

WELLENTYP



Optionen

- Optional mit Klemmkasten für Induktions- und reversierbare Motoren
- Andere lieferbare Spannungen (Siehe Anm. S. 2)
- Getriebe hohes Drehmoment Serie KD.

AC STANDARDMOTOREN



150W
□90mm

INDUKTIONS- UND REVERSIERBARE MOTOREN

- mit und ohne Getriebe lieferbar
- breite Produktpalette
- geräuscharmer Betrieb
- mit Thermoschutz

Motoren

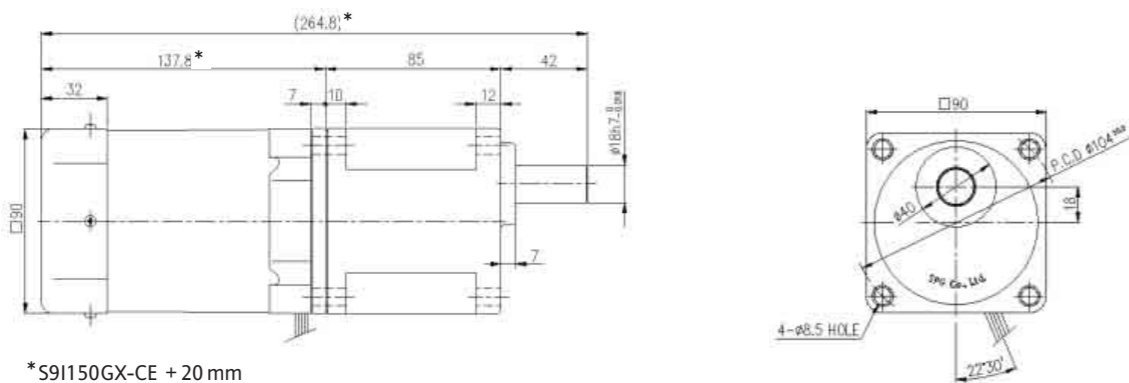
MODELL	Spannung VAC/Hz	Abgabeleistung (P2) W	Nenn-drehzahl U _{pm}	Nenn-moment Nm	Nenn-strom A	Kondensator µF	Polzahl
Induktionsmotoren							
S9I150GX-CE	1x230/50	150	1250	1,17	1,1	8	4
S9I150GT-CE	3x230/50	150	1300	1,13	1,0	-	4

Getriebe S9KH□B

Die Abtriebsdrehzahl basiert auf der Synchron-drehzahl (1500 U_{pm} bei 50 Hz) geteilt durch das Übersetzungsverhältnis. Je nach angelegter Last können sich die Drehzahlen in der Tabelle von 2 bis 20% verringern. Die Farbe □ in der Tabelle zeigt an, dass die Abtriebswelle des Getriebemotors die gleiche Laufrichtung wie die Abtriebswelle des Motors hat. Die Farbe □ hingegen zeigt an, dass er in der entgegengesetzten Richtung läuft.

Über- setzung	3	3,6	5	6	7,5	9	10	12,5	15	18	20	25	30	36	40	50	60	75	90	100	120	150	180	200
Drehzahl U _{pm}	500	416	300	250	200	166	150	120	100	83	75	60	50	41	37	30	25	20	16	15	12	10	8	7,5
Dreh-moment Nm	2,264	2,717	3,773	4,528	5,660	6,792	7,546	8,489	10,24	12,29	13,65	15,36	18,34	21,97	24,42	29,42	29,42	29,42	29,42	29,42	29,42	29,42	29,42	29,42

Abmessungen



AC STANDARDMOTOREN



200W
□90mm

INDUKTIONS- UND REVERSIERBARE MOTOREN

- mit und ohne Getriebe lieferbar
- breite Produktpalette
- geräuscharmer Betrieb
- mit Thermoschutz

Motoren

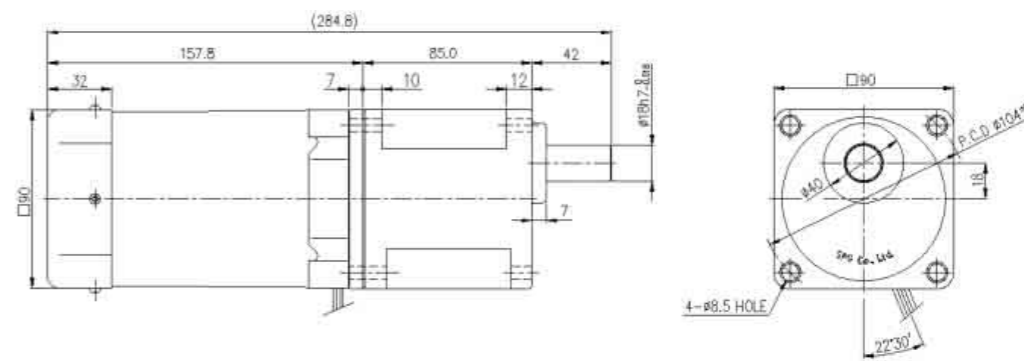
MODELL	Spannung VAC/Hz	Abgabeleistung (P2) W	Nenn-drehzahl U _{pm}	Nenn-moment Nm	Nenn-strom A	Kondensator µF	Polzahl
Induktionsmotoren							
S9I200GT-CE	3x230/50	200	1300	1,50	1,30	-	4
S9I200GS-CE	3x400/50	200	1250	1,47	0,62	-	4

Getriebe S9KH□B

Die Abtriebsdrehzahl basiert auf der Synchron-drehzahl (1500 U_{pm} bei 50 Hz) geteilt durch das Übersetzungsverhältnis. Je nach angelegter Last können sich die Drehzahlen in der Tabelle von 2 bis 20% verringern. Die Farbe □ in der Tabelle zeigt an, dass die Abtriebswelle des Getriebemotors die gleiche Laufrichtung wie die Abtriebswelle des Motors hat. Die Farbe □ hingegen zeigt an, dass er in der entgegengesetzten Richtung läuft.

Über- setzung	3	3,6	5	6	7,5	9	10	12,5	15	18	20	25	30	36	40	50	60	75	90	100	120	150	180	200
Drehzahl U _{pm}	500	416	300	250	200	166	150	120	100	83	75	60	50	41	37	30	25	20	16	15	12	10	8	7,5
Dreh-moment Nm	3,813	4,609	6,355	7,626	9,532	11,47	12,75	14,32	17,16	20,59	22,88	25,74	29,42	29,42	24,42	29,42	29,42	29,42	29,42	29,42	29,42	29,42	29,42	29,42

Abmessungen



Anschlussbild

Getriebeabmessungen

Optionen

ANSCHLUSSBILD	GETRIEBE	LÄNGE (mm)	MODELL	WELLENTYP
	S9□H3B ~ S9□H200B	85	RUND S9SH3B~ S9SH200B	
			ABGEFLACHT S9DH3B~ S9DH200B	
			MIT PASSFEDER S9KH3B~ S9KH200B	

Anschlussbild

Getriebeabmessungen

Optionen

ANSCHLUSSBILD	GETRIEBE	LÄNGE (mm)	MODELL	WELLENTYP
	S9□H3B□ ~ S9□H200B□	85	RUND S9SH3B ~ S9SH200B	
			ABGEFLACHT S9DH3B ~ S9DH200B	
			MIT PASSFEDER S9KH3B ~ S9KH200B	

DREHZAHLREGELUNG

Serie SR-CE

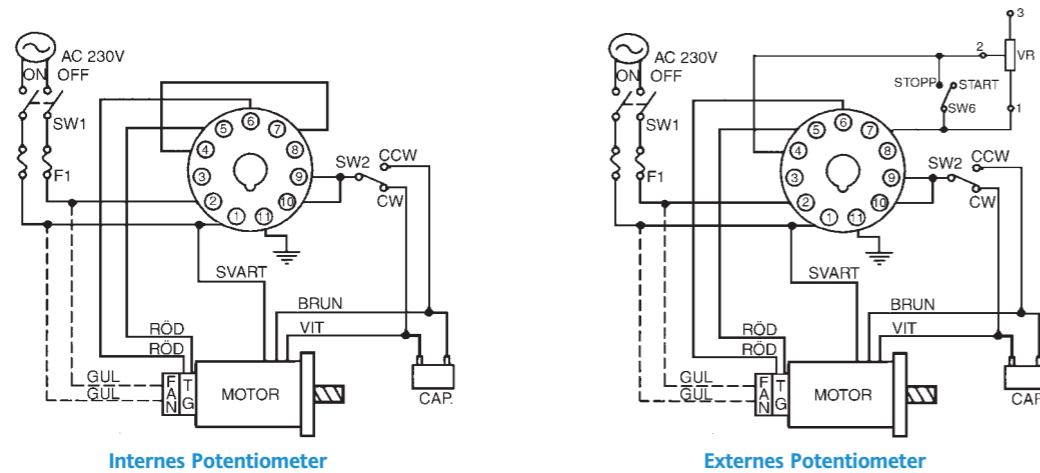


- Montage mit DIN-Schiene
- CE-Kennzeichnung
- kompakte Ausführung
- eingesetzt bei Motoren mit Drehzahlmesser
- die Drehzahlregelung wird für eine präzise Steuerung der Motordrehzahl benutzt

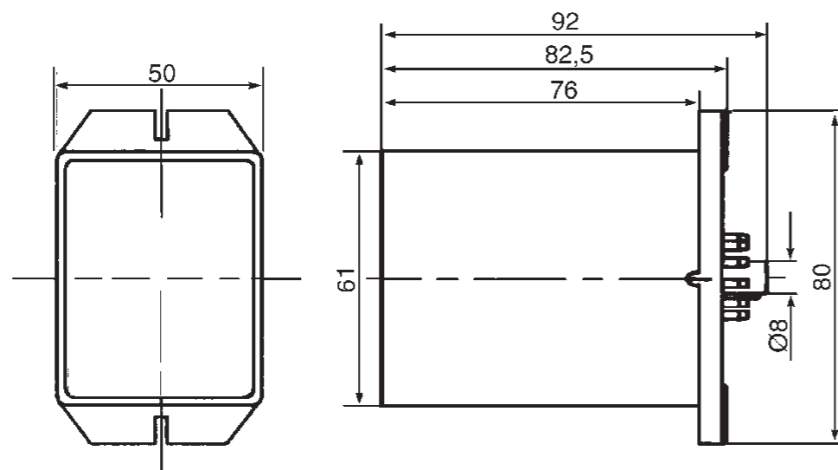
Daten

MODELL	SERIE SR-CE		
	SRX01CE	SRX02CE	
Nennspannung	AC220÷240V 50HZ		
Toleranz bei Eingangsspannung	± 10%		
Motorausgang	Induktionsmotoren	6W	15W÷90W
	Reversierbare Motoren	6W	15W÷40W
	mit Bremse	6W	15W÷90W
Drehzahlregelbereich	50Hz: 90 ÷ 1400Upm		
Drehzahlschwankung	5% (standard)		
Art der Drehzahlregelung	internes Potentiometer; optional externes Potentiometers		
Bremszeit	0,5 sec (standard)		
Betriebstemperatur	-10 ÷ 50°C		
Rel. Luftfeuchtigkeit	85% max. (nicht kondensierend)		
Schutzgrad	IP 20		

Anschlussbild



Abmessungen



MICRO INVERTER

Serie VFD

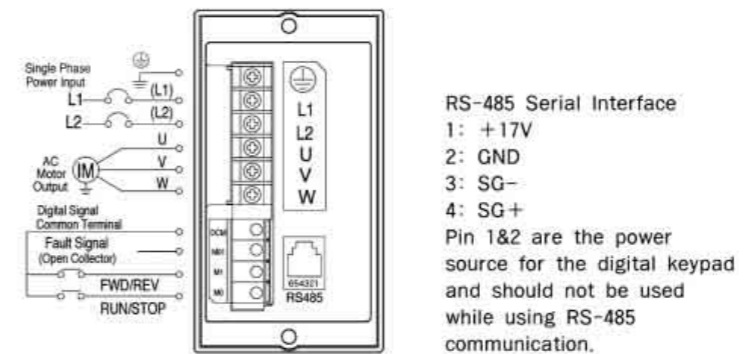


- Mikroprozessor 16 bit
- geräuscharme Ausführung; Trägerfrequenz bis 10 KHz
- Drehrichtungsumkehrung
- 1 Aus- und 2 Eingänge für externe Steuerung
- verstellbare Drehzahl-/Frequenzkurve
- automatisches Erhöhung des Anzugsmoments
- verstellbare Beschleunigungs- und Abbremszeiten
- Kommunikation RS-485 (Baurate 9600)
- Option: programmierbare Tastatur
- CE-konform
- auch in der Version mit internem EMI-Filter

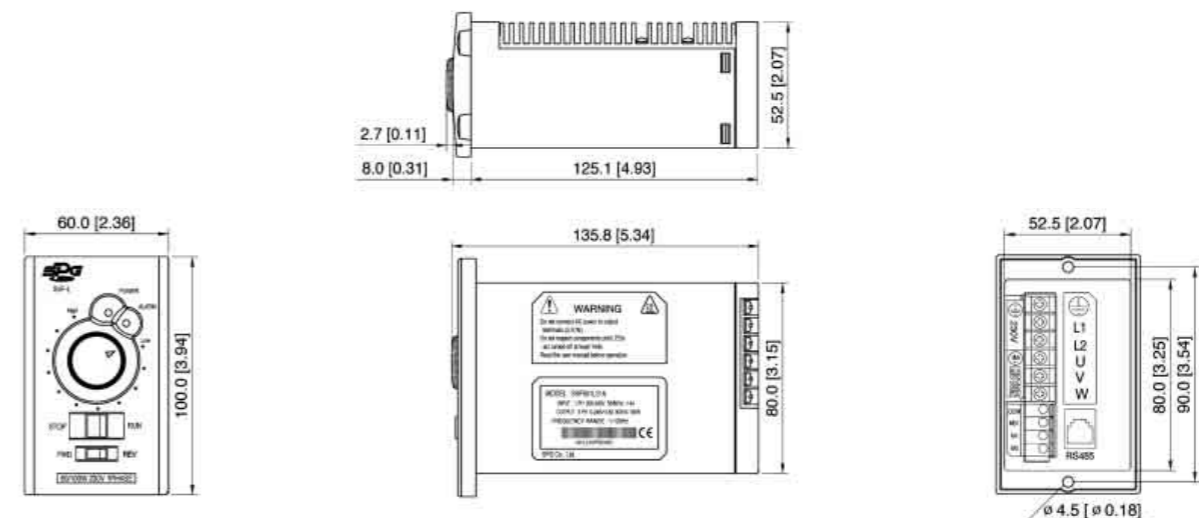
MODELL	SERIE VFD			
	VFD40WL21A		VFD001L21A	
Max. Motorleistung (W)	25	40	60	90
Ausgang	Nennleistung im Ausgang (VA)	106	152	212
	Nennstrom im Ausgang (A)	0,28	0,40	0,56
	Nennfrequenz (Hz)	von 1,00 bis 120,00 Hz		
Eingang	Spannung	Spannung von 200 bis 240 VAC; 50/60 Hz		
	Nennstrom	0,5	0,7	1,0
	Steuersysteme	SVPWM (Space Vector Pulse Width Modulation; Frequenz 10kHz)		
Überlastdauer	von 150% des Nennstroms über 1 Minute			
Schutzvorrichtungen	Selbsttest, Überspannung, Überstrom, Unterspannung, Überlast, Überhitzung			

Daten

Anschlussbild



Abmessungen VFD40WL21A/VFD001L21A



Vertrieb durch:

ROTEK GmbH & Co. KG
Coloradostr. 11+13
27580 Bremerhaven
Deutschland

Telefon +49 (0)471 984 09-0
Telefax +49 (0)471 984 09-29
E-Mail info@rotek-motoren.de
Internet www.rotek-motoren.de

